

DAN 後付け引戸クローザー MSC-20SE 取付説明書

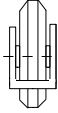
この度は、弊社製品をご購入頂きありがとうございます。
この引戸クローザーは自動的に扉を閉める機器です。

「永く安全にご利用頂く為の注意事項」

- ブレーキが利かなくなると扉が早く閉まり手指を挟んだり、扉との接触等による怪我の危険性を伴います。そのような場合は、速度調整弁を点検してみてください。それでもブレーキ動作が効かず、ゆっくり閉まらなくなった場合には、速やかに機器本体のお取替えをお勧めします。
- 円滑な引戸の開閉作業を保持させる為にも、こまめにレールに付着したゴミや油脂類を拭き取って下さい。
- ゆっくりと閉まっている扉を無理に早く閉めないで下さい。

粉塵や、浴室・サウナ・プール等の湿気のある場所には使用しないで下さい。

※引戸クローザーを取り付ける際は、ベアリング入りフラッター戸車、フラッターレール等のご使用をお勧めします。



フラッター戸車



フラッターレール

梱包部品	
本体カバー	
引戸クローザー本体	
ブラケットパーツ	
戸当りゴム (ビス・キャップ付き)	
六角レンチ (調整用)	

本体取付用 サッシビス(2本)
本体取付用 木ビス(2本)
ブラケット取付用 サッシビス(2本)
ブラケット取付用 木ビス(2本)

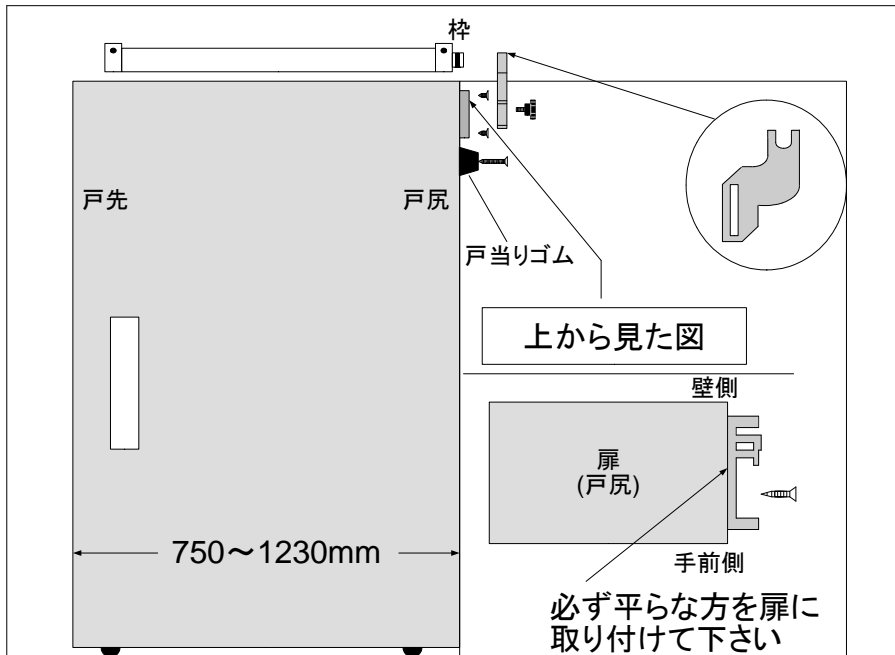
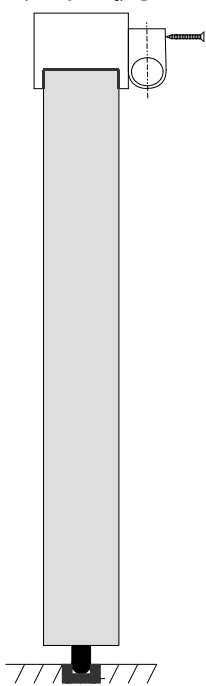
ご注意 先の割れている物がサッシ用、割れていない物が木ビスです。

取り付け方法

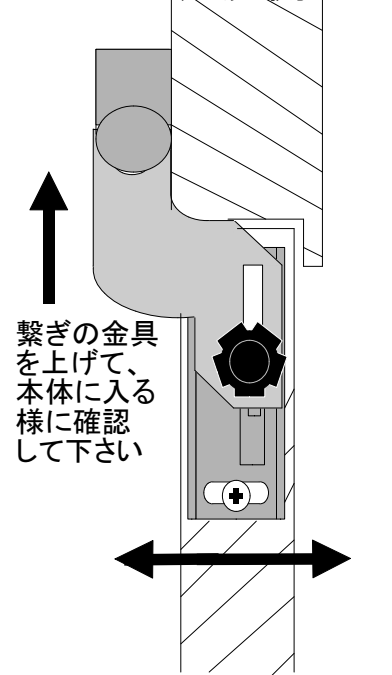
説明書の図は右開き用です。左引きの場合は、反対にしてください。

- 本体を閉まりきった戸尻に合わせ、枠の材質に合うビスで取り付けます。
- ブラケットパーツの座の金具を、本体に繋がる位置に扉の材質に合ったビスで戸尻に取り付けて下さい。
- 本体の先端を伸ばし、ブラケット金具を上げて本体の先の溝部分に繋いで下さい。扉を開けて、動作チェックを行って下さい。扉のスピードを同封の六角レンチで戸先側の速度調整弁に差し込み調整して下さい。左(F側)に回すと早くなり、右(S側)に回すと遅くなります。
- 調整が終わりましたら、ブラケットの下位に戸当たりゴムを取り付けて下さい。
- 最後に本体の溝に合わせ、本体カバーを引っ掛けて、パチンと止まるまで下げて下さい。これで取り付け終了です。

戸先側

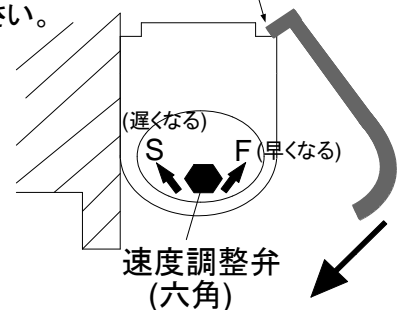


戸尻側



扉の幅に合わせて左右調整して下さい

この溝部分に引っ掛けてカバーを取り付けて下さい。



✕この位置だと扉がきちんと閉まる事が出来ません✕

本体は必ずこの位置より戸先側になる様に取り付けて下さい。これより開く側に取り付けると、完全に閉まらなくなります。

戸先

扉

戸尻

こちら側に開く

扉が閉まりきった状態